

"időjárásálló", kültéri szerelési munkákhoz

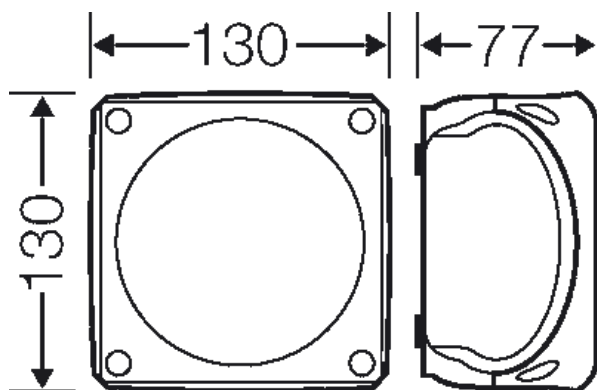


- Kapcsokkal, pólusonként 2 db csatlakozással
- 5 pólusú, pólusonként 6 x 1,5 mm² sol / f, 4 x 2,5 mm² sol / f, 4 x 4 mm² sol / f, 4 x 6 mm² sol / f, 2 x 10 mm² sol / f
- M 25-ös kábelbevezetés a doboz alján
- Kábelbevezetés kikönnyítéteken keresztül, AKM-et külön kell rendelni (lásd: LES-kábelbevezető rendszerek fejezetben)
- „Időjárásálló”, ellenáll az időjárás okozta igénybevételeknek (napfény UV-sugárzása, esővíz, hőmérsékletváltozások, ütésállóság stb.)
- Tengervíz-álló
- „Parti- és nyíltvízi alkalmazásokra”
- A fedélzáró segédeszköz nélkül plombálható
- Fedéltartó szál és fali rögzítéshez való külső felerősítő fülek mellékelve
- Színárnyalat: szürke, RAL 7035

Névleges szigetelési feszültség:	U _i = 690 V a.c./d.c.
Névleges áramerősség:	40 A
Alapanyag	PC-GFS (polikarbonát)
Védettség	IP 66 / IP 67 / IP 69 IP 67, időközönkénti alámerülés 1 méterig, max. 15 perc IP 69, nyomás legfeljebb 100 bar, vízhőmérséklet legfeljebb 80°C, legalább 0,15 m távolságból
Szélesség:	130 mm
Magasság:	130 mm
Mélység:	77 mm
Tömeg:	0,254 kg
A kapocs meghúzási nyomatéka:	1,5 Nm
szabvány szerint	IEC 60670-22
szabvány szerint	DNV GL tanúsítvány száma: TAE00000EE Russian Maritime Register of Shipping, a felhasználást a 250-A-1180-108795 sz. műszaki dokumentáció engedélyezi

Rajzok

Méretrajz



"időjárásálló", kültéri szerelési munkákhoz



KF 0606 G

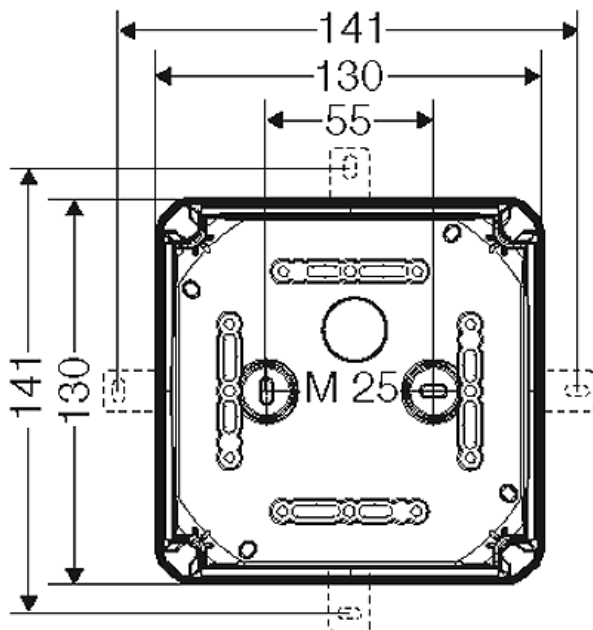
- 2,5–6 mm², Cu, 3~

IP
66/67

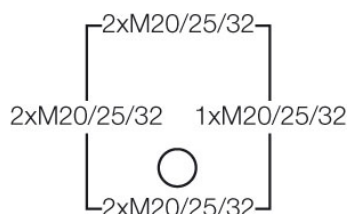
IP
69



Részletes méretek






házfalak



Üzemi és környezeti feltételek

Alkalmazási terület	Alkalmos beltéri és/vagy kültéri felhasználásra, akár nehéz ipari körülmények között is. A kondenzvízképződés megelőzésének érdekében lásd a műszaki információkat.
Ellenállóképessége az alkalmankénti tisztítási folyamat során	Esetleges tisztítási folyamat (közvetlen vízszugár) nagynyomású tisztítás mosószer nélkül, víznyomás max. 100 bar, víz hőmérséklet max. 80 °C, távolság ≥ 0,15 m, DIN EN 60529:2014-09 (IEC 60529:2013) szerint = IP 69.
Környezeti hőmérséklet	24 órás középérték + 55 °C Maximális érték + 70 °C Minimális érték - 25 °C
Relatív páratartalom	50% 40 °C-nál rövid idejű 100% 25 °C-nál
Tűzvédelem belső hibák esetén	A vonatkozó szabványok és törvényi előírások a villamos készülékekkel szemben az alábbi követelményeket támasztják

"időjárásálló", kültéri szerelési munkákhoz

	<p>KF 0606 G</p> <ul style="list-style-type: none"> • 2,5–6 mm², Cu, 3~ 			
  				

Minimális követelmények

- IEC 60695-2-11 szerinti izzítószálas vizsgálat:
- 650 °C a szekrényekre és vezetékbekeötésekre
- 850 °C az áramot vezető alkatrészekre

Égési jellemzők

IEC 60695-2-11 szerinti izzítószálas vizsgálat: 960 °C
 UL Subject 94: V-0
 Nem gyúlékony, nehezen éghető
 Önkioltó

Mechanikai igénybevétel elleni védetség foka

IK09 (10 Joule)

Toxikológiai jellemzők

halogénmentes
 Szilikonmentes
 A kábelek és szigetelt vezetékek IEC 60754-2 szabvány szerinti bevizsgálása (égésgázok általi korrózió) alapján "halogénmentes".

Megjegyzés

Az alapanyag tulajdonságait lásd a műszaki adatoknál.